

Podręcznik użytkownika

PODRĘCZNIK UŻYTKOWNIKA

SPIS TREŚCI

Instrukcja eksploatacji i opieki technicznej	3
Oświetlenie chłodziarki	3
Wymiana oświetlenia LED	3
Półki.....	3
Drzwiczki.....	3
Obsługa urządzenia	4
Pierwsze użycie	4
Komora chłodziarki i przechowywanie żywności	4
Jak przechowywać świeżą żywność i napoje	4
Wyjmowanie szuflady lodówki	5
Komora zamrażarki i przechowywanie żywności	6
Okres przechowywania produktów zamrożonych przez użytkownika.....	7
Odgłosy pracy urządzenia	8
Zalecenia w przypadku nieużywania urządzenia	8
Czyszczenie i konserwacja	8
Akcesoria*	9
Humidity Control (Kontrola wilgotności) *	9
Półka składana *	9
Podkładka do zamrażarki (Alu PAD)*	9
Podkładka do chłodziarki*.....	9
Wymiana uszczelki	10

* Dostępne tylko w wybranych modelach

Oświetlenie chłodziarki

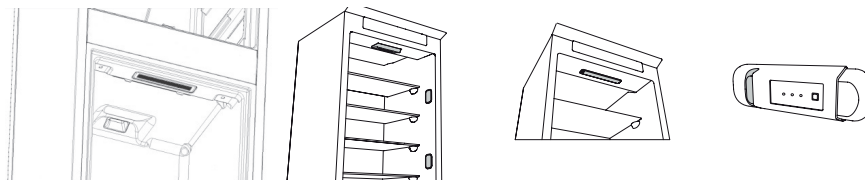
W systemie oświetlenia wewnątrz chłodziarki zastosowano diody LED, które zapewniają lepszą widoczność w porównaniu z tradycyjnymi żarówkami, przy jednoczesnym bardzo niskim zużyciu energii. W razie konieczności wymiany należy skontaktować się z serwisem technicznym.

Ważne: Oświetlenie wewnątrz komory chłodziarki jest włączane po otwarciu drzwiczek chłodziarki.

Wymiana oświetlenia LED

Przed wymianą żarówki należy zawsze odłączyć urządzenie od źródła zasilania. Następnie postępować zgodnie z instrukcjami, w zależności od typu dostępnej żarówki. Żarówkę wymienić na żarówkę o tych samych właściwościach, dostępną w serwisie wsparcia technicznego oraz u autoryzowanych sprzedawców.

W przypadku konieczności wymiany oświetlenia LED, proszę skontaktować się z serwisem technicznym.



Półki

Wszystkie szuflady, półki drzwiowe i półki w komorze można wyciągnąć.

Drzwiczki

Przekładanie drzwi

Uwaga: kierunek otwierania drzwiczek można zmienić. Jeżeli operację tę wykona Serwis Posprzedażowy, jest to usługa nieobjęta gwarancją.

Należy postępować zgodnie z instrukcjami zawartymi w **Instrukcji Montażu**.

Obsługa Urządzenia

Pierwsze użycie

Po instalacji pozostawić urządzenie w bezruchu na co najmniej dwie godziny, przed podłączeniem go do sieci. Po podłączeniu do źródła zasilania urządzenie zaczyna działać automatycznie. Idealne temperatury przechowywania żywności są ustalone fabrycznie.

Po włączeniu urządzenia należy zaczekać 4-6 godzin, aż zostanie osiągnięta prawidłowa temperatura przechowywania normalnie wypełnionego urządzenia. Antybakteryjny filtr przeciwzapachowy należy umieścić w wentylatorze, jak pokazano na opakowaniu filtra (jeżeli w wyposażeniu). Sygnał dźwiękowy oznacza, że włączył się alarm temperatury: wcisnąć przycisk, aby wyłączyć alarm dźwiękowy.

Komora chłodziarki i przechowywanie żywności

Komora chłodziarki umożliwia przechowywanie świeżej żywności i napojów. Komora chłodziarki rozmraża się całkowicie w sposób automatyczny. Okazjonalna obecność kropeł wody na wewnętrznej ścianie tylnej komory jest objawem automatycznej fazy rozmrażania. Skropliny spływają do otworu spustowego i zbierają się w pojemniku, z którego następnie wyparowują.

Uwaga: temperatura otoczenia, częstotliwość otwierania drzwi i miejsce ustawienia urządzenia mogą mieć wpływ na temperaturę we wnętrzu obu komór. Wartości temperatury należy ustawić zgodnie z tymi czynnikami. W warunkach dużej wilgotności, wewnątrz komory chłodziarki może występować kondensacja, zwłaszcza na szklanych półkach. W tym przypadku zaleca się zamykanie pojemników z płynami (np. kubek z bulionem), zawijanie żywności o dużej zawartości wody (np. warzywa) i włączenie wentylatora (jeśli jest dostępny). Wszystkie szuflady, półki drzwiowe i półki w komorze można wyciągnąć.

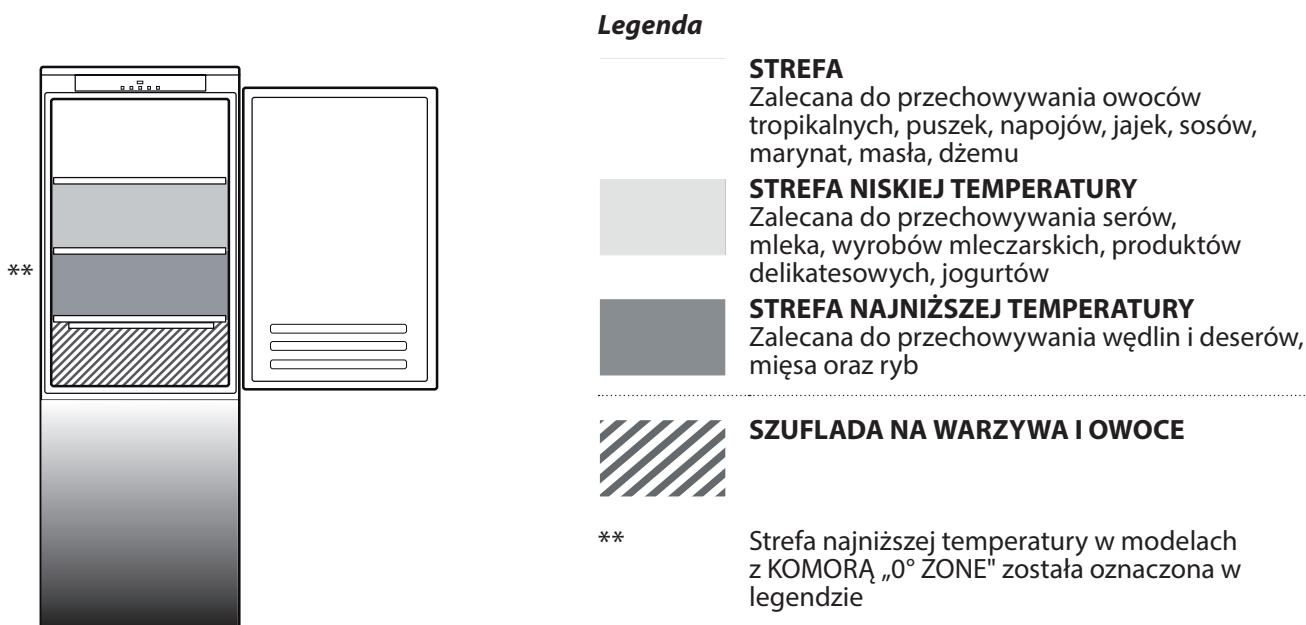
Dystrybucja powietrza Multiflow

System multiflow pomaga równomiernie rozprowadzać zimne powietrze w komorze, zapewniając lepsze przechowywanie żywności. Żywność może być umieszczona na każdej półce urządzenia. Należy pamiętać, aby nie blokować otworów wentylacyjnych, zapewniając w ten sposób swobodny przepływ powietrza.

Jak przechowywać świeżą żywność i napoje

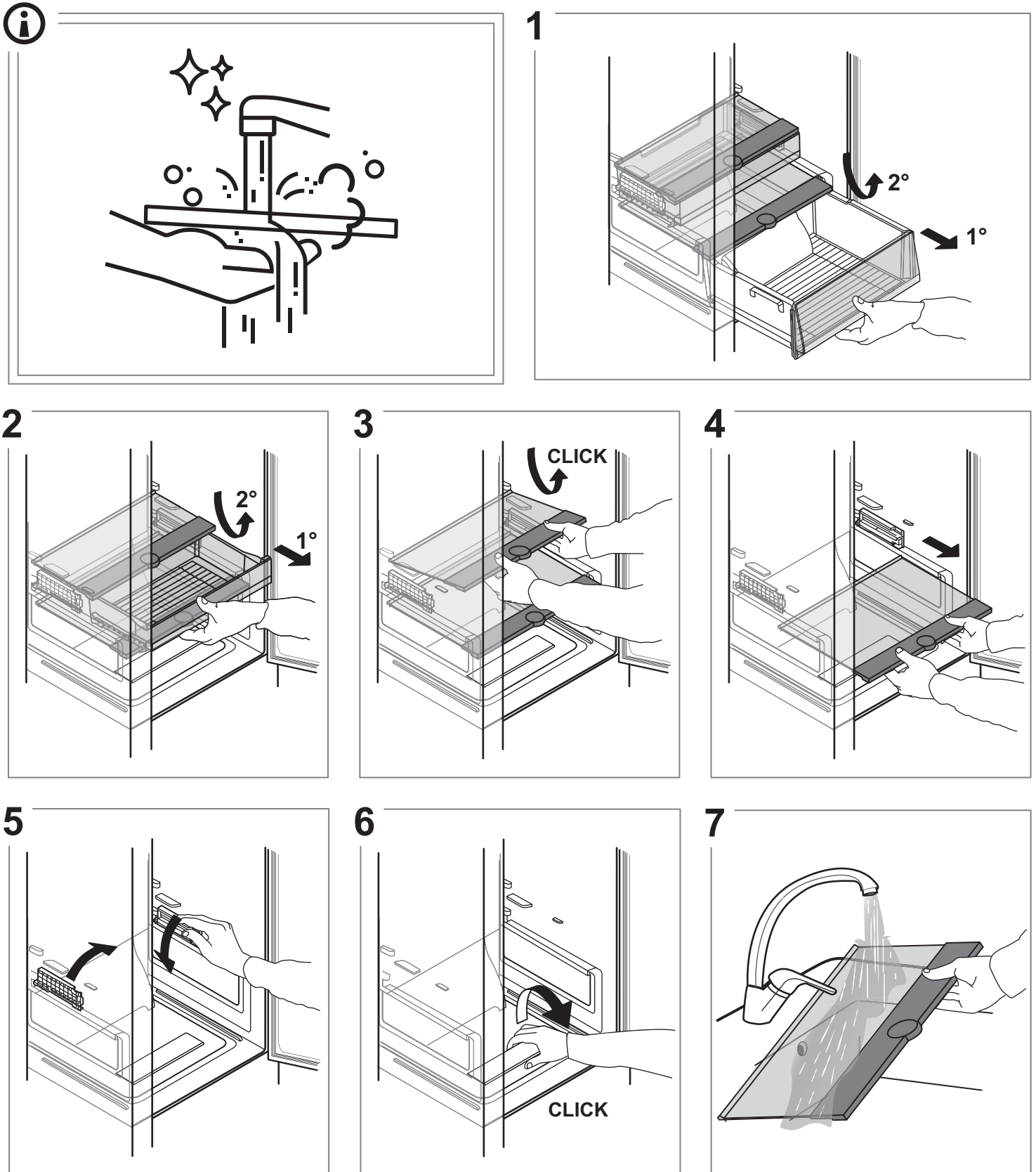
Produkty żywnościowe wydzielające duże ilości gazu etylenowego (jabłka, morele, gruszki, brzoskwinie, awokado, figi, suszone śliwki, borówki, melony, fasolka) i produkty wrażliwe na ten gaz, takie jak owoce, warzywa i sałaty, należy zawsze umieszczać lub opakowywać osobno, aby zapobiec skracaniu ich terminu przydatności do spożycia; na przykład nie przechowywać pomidorów razem z owocami kiwi lub kapustą. Aby zapewnić dostateczną cyrkulację powietrza, nie należy przechowywać artykułów spożywczych zbyt blisko siebie. Używać pojemników wielokrotnego użytku – plastikowych, metalowych, aluminiowych i szklanych lub folii samo-przylegającej do pakowania żywności.

Gdy w chłodziarce przechowywana jest niewielka ilość żywności, zaleca się korzystanie z półek nad pojemnikiem na owoce i warzywa, ponieważ jest to najzimniejszy obszar w komorze. Żywność i napoje, które mogą wydzielać lub przyjmować zapachy, należy zawsze przechowywać w zamkniętych pojemnikach lub pod przykryciem. Aby zapobiec przewracaniu się butelek, można umieścić je w specjalnym uchwycie (występuje w wybranych modelach).

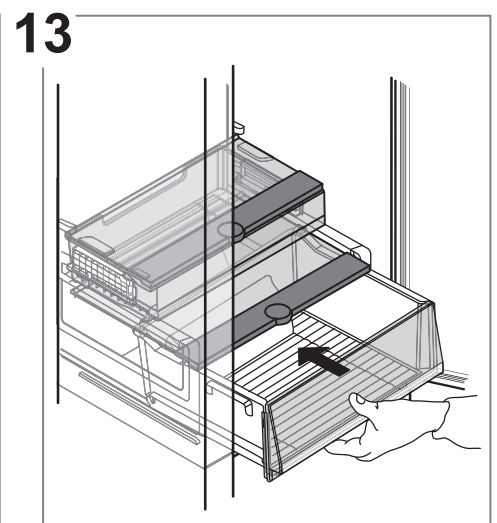
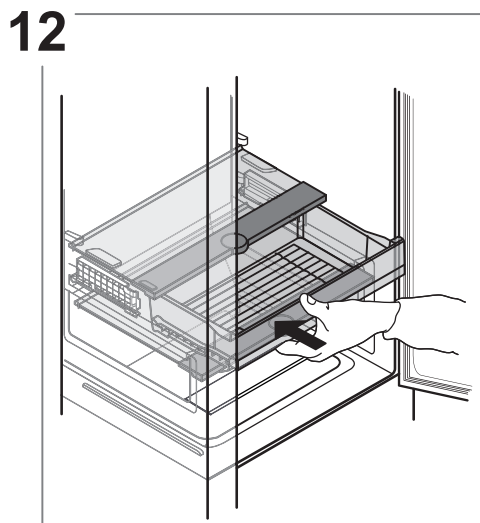
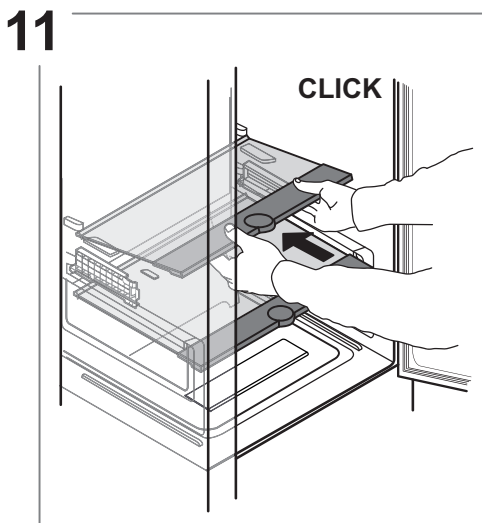
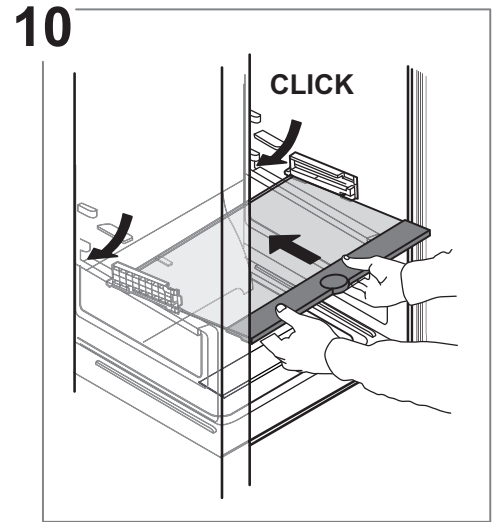
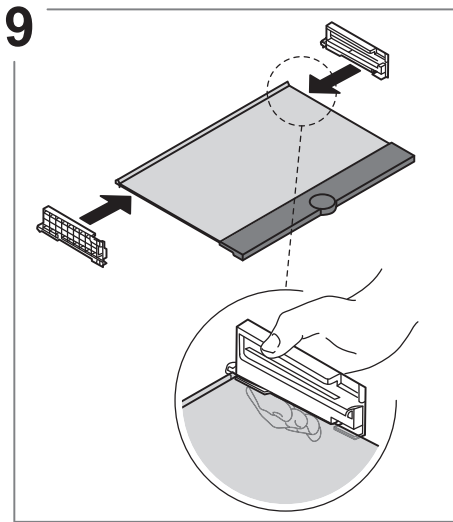
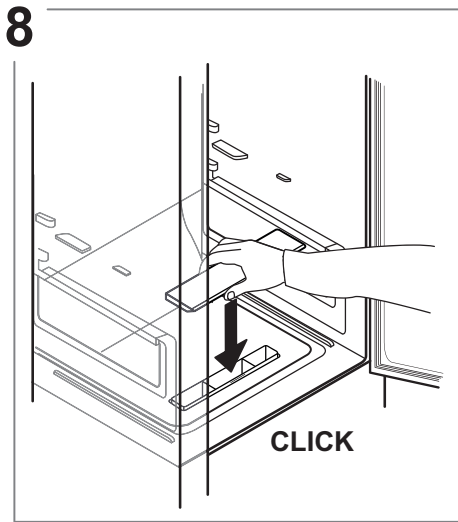


* Dostępne tylko w wybranych modelach

Wymywanie szuflady lodówki



* Dostępne tylko w wybranych modelach



Komora zamrażarki i przechowywanie żywności

Komora zamrażarki *** ** *** umożliwia długotrwałe przechowywanie zamrożonej żywności i mrożenie świeżej żywności. Ilość świeżej żywności, którą można zamrozić w ciągu 24 godzin, jest podana na tabliczce znamionowej. Rozmieścić świeżą żywność w obszarze mrożenia wewnątrz komory zamrażarki, pozostawiając wystarczającą ilość miejsca wokół opakowań żywności na swobodny przepływ powietrza. Nie zaleca się ponownego zamrażania częściowo rozmrożonej żywności. Ważne jest, aby owinąć żywność w sposób zapobiegający przedostawaniu się wody, wilgoci lub kondensacji.

Tacka*

Tacka zamrażarki umożliwia łatwy dostęp do często używanych produktów, zamrażanie i przechowywanie resztek żywności i małych produktów.

Kostki lodu

Wypełnić 2/3 tacki na lód wodą i włożyć ją z powrotem do komory zamrażarki. Nigdy nie używać ostrych lub ostro zakończonych przedmiotów do wyjmowania lodu.

Wyjmowanie szuflad

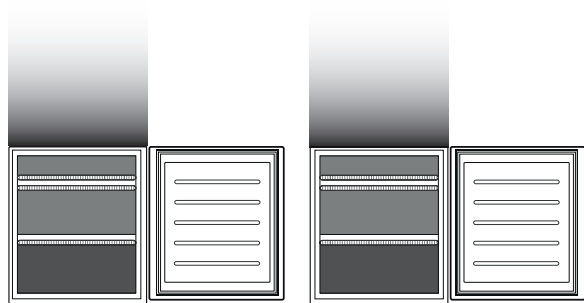
Wysunąć szuflady maksymalnie na zewnątrz, unieść je i wyjąć. Aby uzyskać większą przestrzeń, komorę zamrażarki można wykorzystać bez szuflad. Po umieszczeniu żywności na kratkach/półkach upewnić się, że drzwi są prawidłowo zamknięte.

System Total No Frost

System Total No Frost skutecznie zapobiega tworzeniu się lodu, co pozwala uniknąć niedogodności związanych z ręcznym odszranianiem zarówno w zamrażarce, jak i we wnętrzu chłodziarki.

System wentylacyjny zapewnia doskonałą cyrkulację zimnego powietrza w obu komorach, dzięki czemu nie tworzy się lód.

* Dostępne tylko w wybranych modelach



Legenda**SZUFLADA ZAMRAŻARKI****SZUFLADA STREFY ZAMRAŻANIA**
(STREFA NAJNIŻSZEJ TEMPERATURY) Zalecana do zamrażania świeżej/gotowanej żywności.

Jedynie w modelach CB310 i CB380 (patrz tabliczka znamionowa umieszczona z boku szuflady na warzywa i owoce)

Okres przechowywania produktów zamrożonych przez użytkownika**KOMORA ZAMRAŻALNIKA**

Produkt	Okres przechowywania (-12°C)	Zalecany okres przechowywania (-18°C)	Okres przechowywania (-24°C)
Masło lub margaryna	1 miesiąc	6 miesiące	9 miesiące
Ryby	1 miesiąc	1-3 miesiące	6 miesiące
Owoce (z wyjątkiem owoców cytrusowych) i warzywa	1 miesiąc	8-12 miesięcy	12 miesiące
Mięso Kiełbasy szynkowe Mięsa pieczone (wołowina-wieprzowina-baranina) Steki lub kotlety (wołowina-baranina-wieprzowina)	1 miesiąc	2 miesiące 8-12 miesięcy 4 miesiące	12 miesiące
Mleko, świeże płyny, ser, lody lub sorbet	1 miesiąc	1-3 miesiące	5 miesiące (niezalecane w przypadku lodów)
Drób (kurczak-indyk)	1 miesiąc	5-7 miesięcy	9 miesiące

KOMORA CHŁODZIARKI

Produkt	Okres przechowywania (0-3°C)	Okres przechowywania (3-6°C)	Okres przechowywania (6-8°C)
Puszki, napoje, jajka, sosy, pikle, masło, dżem	3-4 tygodnie	3-4 tygodnie	3-4 tygodnie
Owoce tropikalne	Niezalecane	2-4 tygodnie	3-4 tygodnie
Sery, mleko, nabiał, artykuły delikatesowe, jogurty	2-5 dni	2-5 dni	2-5 dni
Wędliny, desery, mięso i ryby oraz domowe potrawy	3-5 dni	1-2 dni	Niezalecane
Przechowywać warzywa i owoce (z wyjątkiem owoców tropikalnych i cytrusów)	15 dni	10-12 dni	4-7 dni

* Dostępne tylko w wybranych modelach

Odgłosy pracy urządzenia

1. Hałas podczas pracy kompresora jest normalnym zjawiskiem.
2. Bulgotanie oraz stuki powstają podczas przechodzenia gazowego czynnika chłodniczego wewnątrz układu chłodzącego i są zjawiskiem normalnym.
3. Skrzypiące dźwięki można „usłyszeć”, zarówno kiedy kompresor pracuje, jak i wtedy, gdy jest nieaktywny: jest to normalny dźwięk wydawany przez strukturę urządzenia.
4. Sprawdzić, czy półki po wewnętrznej stronie drzwi chłodziarki oraz półki i szuflady w komorze chłodziarki są poprawnie umieszczone i umocowane, w celu uniknięcia potencjalnych wibracji.
5. Nie umieszczać szklanych pojemników (butelek, słoików, itd.) w bezpośrednim sąsiedztwie, w celu uniknięcia potencjalnych wibracji.
6. Urządzenie jest wyposażone w kompresor, który działa z optymalną prędkością w celu zminimalizowania zużycia energii. Może zdarzyć się, w niektórych sytuacjach (np. latem lub w przypadku przechowywania dużej ilości produktów), że kompresor zwiększy prędkość i stanie się głośniejszy niż zwykle.



Zalecenia w przypadku nieużywania urządzenia

W przypadku nieużywania urządzenia

Odłączyć urządzenie od źródła zasilania, opróżnić je, rozmrozić (jeśli konieczne) i wyczyścić.

Zostaw lekko otwarte drzwi, aby umożliwić przepływ powietrza przez komory. Pozwala to zapobiec powstawaniu pleśni i przykrych zapachów.

W przypadku przerwy w zasilaniu

Zostawić zamknięte drzwi, aby jak najdłużej utrzymać niską temperaturę żywności. Nie zamrażać ponownie żywności, która uległa częściowemu rozmrożeniu. Jeżeli zasilanie jest odcięte przez dłuższy czas, może być także aktywny alarm długiej awarii zasilania (w przypadku produktów wyposażonych w sterownik elektroniczny).

Czyszczenie i konserwacja

Przed przystąpieniem do mycia lub innych czynności konserwacyjnych odłączyć urządzenie od źródła zasilania lub wyjąć wtyczkę z gniazda.

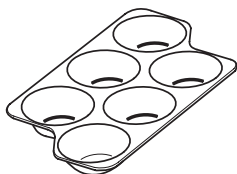
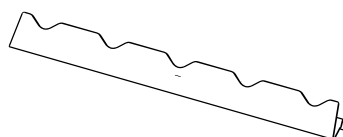
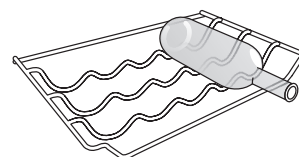
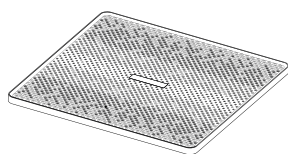
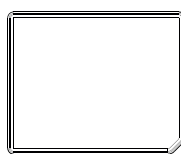
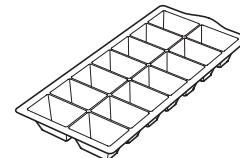
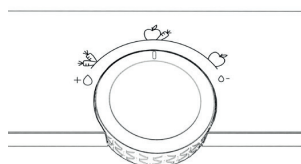
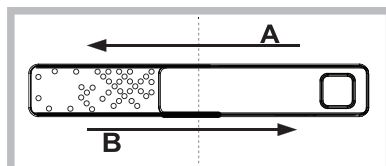
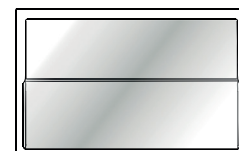
Nie stosować substancji ściernych. Nie czyścić elementów urządzenia środkami łatwopalnymi.

Nie stosować parowych urządzeń do czyszczenia.

Przycisków i wyświetlacza panelu sterowania nie należy czyścić przy użyciu alkoholu lub środków na bazie alkoholu. Należy używać do tego celu wyłącznie suchej szmatki.

Urządzenie należy czyścić okazjonalnie za pomocą szmatki oraz roztworu ciepłej wody i neutralnych środków przeznaczonych do czyszczenia wnętrza chłodziarki.

* Dostępne tylko w wybranych modelach

Akcesoria***POJEMNIK NA JAJKA****PÓŁKA NA BUTELKI****PÓŁKA NA BUTELKI****PODKŁADKA DO CHŁODZIARKI****PODKŁADKA DO ZAMRAŻARKI****TACKA DO LODU****POKRĘTŁO KONTROLA WILGOTNOŚCI****HUMIDITY CONTROL (KONTROLA WILGOTNOŚCI)****PÓŁKA SKŁADANA****Humidity Control (Kontrola wilgotności)***

Otworzyć regulator wilgotności (pozycja B), aby przechowywać żywność (np. owoce) w mniej wilgotnych warunkach lub zamknąć go (pozycja A), aby zapewnić bardziej wilgotne warunki (np. warzywom)

Półka składana *

System szynowy umożliwia wsunięcie półki pod przednią część, tworząc dodatkową przestrzeń na przechowywanie wysokich butelek czy dzbanków.

Podkładka do zamrażarki (Alu PAD)*

Metalowy panel pozwala na szybsze zamrażanie żywności.

W celu łatwego czyszczenia metalowy panel można wyjąć poprzez uniesienie go do góry, zaczynając od lewego rogu.

Podkładka do chłodziarki*

Szuflada na warzywa i owoce jest wyposażona w kratkę higieniczną.

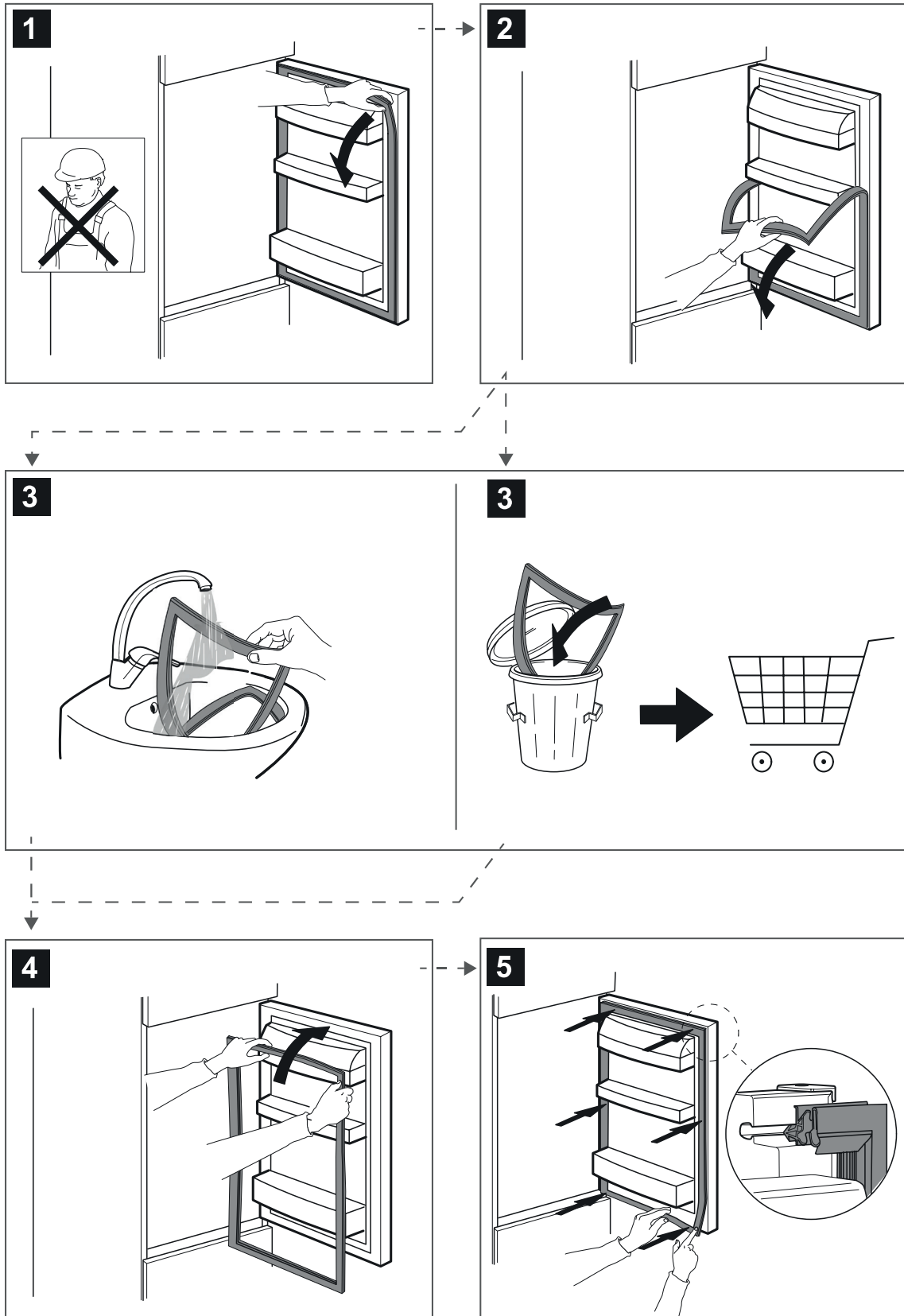
Dzięki specjalnej konstrukcji tego komponentu owoce i warzywa nie mają kontaktu z naturalnymi wyciekami (takimi jak utrata wody i wilgoć z warzyw), które spływają poniżej kratki higienicznej. Kratka higieniczna wykorzystuje technologię Microban SilverShield®, która redukuje liczbę szkodliwych bakterii nawet do 99,9% na powierzchni kratki, wpływając na lepsze przechowywanie owoców i warzyw**. W przypadku zabrudzenia kratkę higieniczną można wyjąć do umycia, po prostu podnosząc ją i wyciągając na zewnątrz. Można ją łatwo myć ręcznie, samą wodą lub używając zwykłych neutralnych detergentów do naczyń. Kratkę można również myć w zmywarce.

Po wyczyszczeniu kratkę należy osuszyć przed ponownym włożeniem na miejsce.

* Dostępne tylko w wybranych modelach

Części zamienne będą dostępne przez okres od 7 do 10 lat, zgodnie ze szczególnymi wymaganiami Rozporządzenia

Wymiana uszczelki



400011549176

PL

INSTRUKCJE BEZPIECZEŃSTWA

PRZECZYTAĆ I ŚCIŚLE PRZESTRZEGAĆ

Przed przystąpieniem do użytkowania urządzenia należy zapoznać się instrukcjami bezpieczeństwa. Przechowywać w podręcznym miejscu w celu skorzystania w przyszłości.

W instrukcji oraz na samym urządzeniu znajdują się ważne ostrzeżenia dotyczące bezpieczeństwa, które należy zawsze uwzględniać. Producent urządzenia nie ponosi odpowiedzialności za jakiegokolwiek szkody wynikłe z nieprzestrzegania niniejszych instrukcji bezpieczeństwa, nieprawidłowego użytkowania urządzenia lub niewłaściwego ustawienia elementów sterujących.

⚠ Młodsze dzieci (0-3 lat) nie powinny przebywać w pobliżu urządzenia. Dzieci (3-8 lat) nie powinny przebywać w pobliżu urządzenia bez stałego nadzoru. Dzieci w wieku 8 lat i starsze, osoby o ograniczonej sprawności fizycznej, sensorycznej lub umysłowej oraz osoby bez odpowiedniego doświadczenia i wiedzy, mogą korzystać z urządzenia wyłącznie pod nadzorem lub po otrzymaniu odpowiednich instrukcji dotyczących bezpiecznego użytkowania urządzenia oraz pod warunkiem, że rozumieją zagrożenia związane z obsługą urządzenia. Nie pozwalać, by dzieci bawiły urządzeniem. Dzieci nie mogą czyścić ani konserwować urządzenia bez nadzoru.

Dzieci w wieku od 3 do 8 lat mogą umieszczać produkty w urządzeniach chłodniczych oraz je z nich wyjmować.

DOZWOLONE ZASTOSOWANIE

⚠ OSTROŻNIE: Urządzenie nie jest przystosowane do obsługi za pomocą zewnętrznego urządzenia, np. timera, ani niezależnego systemu zdalnego sterowania.

⚠ To urządzenie jest przeznaczone do użytku w gospodarstwach domowych oraz do podobnych zastosowań, takich jak: kuchnie dla pracowników w sklepach, biurach i innych środowiskach roboczych; gospodarstwa rolne; wykorzystanie przez klientów w hotelach, motelach oraz innych obiektach mieszkalnych.

⚠ Niniejsze urządzenie nie jest przeznaczone do użytku komercyjnego. Urządzenia nie należy używać w miejscach niezadaszonych.

⚠ Żarówka stosowana w urządzeniu jest przeznaczona do urządzeń domowych i nie jest odpowiednia do ogólnego oświetlenia pomieszczeń w gospodarstwie domowych (dyrektywa WE 244/2009).

⚠ Urządzenie zostało zaprojektowane do pracy w miejscach o temperaturze zgodnej z podanymi poniżej zakresami, zależnie od klasy klimatycznej podanej na tabliczce znamionowej. Urządzenie

może nie działać prawidłowo, jeśli przez dłuższy czas będzie pozostawało w pomieszczeniu o temperaturze przekraczającej podany zakres.

Temperatura otoczenia w zależności od klasy klimatycznej:

SN: Od 10°C do 32°C ; N: Od 16°C do 32°C

ST: Od 16°C do 38°C ; T: Od 16°C do 43°C



To urządzenie nie zawiera chlorofluorowęglowodorów (CFC). W układzie chłodniczym wykorzystywany jest R600a (HC).

Urządzenia zawierające izobutan (R600a): izobutan jest gazem naturalnym i nieszkodliwym dla środowiska, ale jest łatwopalny.

Dlatego należy uważać, aby przewody rurowe obwodu chłodzenia nie uległy uszkodzeniu, zwłaszcza podczas opróżniania obwodu chłodzenia.

⚠ OSTRZEŻENIE: Nie uszkodzić przewodów obwodu chłodniczego urządzenia.

⚠ OSTRZEŻENIE: Nie zatykać otworów wentylacyjnych znajdujących się wewnątrz urządzenia lub w jego obudowie.

⚠ OSTRZEŻENIE: W celu przyspieszenia procesu odszraniania nie stosować środków mechanicznych, elektrycznych lub chemicznych, innych niż zalecane przez producenta.

⚠ OSTRZEŻENIE: Nie używać ani nie umieszczać urządzeń elektrycznych w komorach urządzenia, jeżeli nie zostały one wyraźnie dopuszczone do tego celu przez producenta.

⚠ OSTRZEŻENIE: Kostkarki do lodu i/lub dozowniki wody, które nie są podłączone bezpośrednio do instalacji wodnej, napełniać wyłącznie wodą pitną.

⚠ OSTRZEŻENIE: Kostkarki do lodu i/lub dystrybutory wody powinny być podłączone wyłącznie do doprowadzenia wody pitnej, o ciśnieniu od 0,17 do 0,81 MPa (od 1,7 do 8,1 bar).

⚠ W pobliżu urządzenia nie należy przechowywać materiałów wybuchowych takich, jak puszki aerosolowe i nie składować, ani nie używać benzyny lub innych materiałów łatwopalnych.

⚠ Płyn (nietoksyczny) znajdujący się we wkładach chłodzących (w niektórych modelach) nie nadaje się do picia. Nie spożywać kostek lodu ani lizaków lodowych zaraz po wyjęciu z zamrażarki, gdyż może to spowodować odmrożenia.

⚠ W przypadku produktów, w których filtr znajduje się wewnątrz pokrywy wentylatora, musi on być zawsze na swoim miejscu podczas pracy chłodziarki.

⚠ Nie przechowywać szklanych pojemników z płynami w komorze zamrażarki, ponieważ mogą one pęknąć.

Nie zasłaniać wentylatora (jeśli jest w wyposażeniu) produktami spożywczymi.

Po włożeniu żywności sprawdzić, czy drzwiczki komór zamykają się prawidłowo, zwłaszcza drzwiczki zamrażarki.

⚠ Uszkodzoną uszczelkę należy jak najszybciej wymienić.

⚠ Komora chłodziarki powinna być używana wyłącznie do przechowywania świeżych produktów żywnościowych, natomiast komora zamrażarki wyłącznie do przechowywania mrożonek, zamrażania świeżych produktów oraz przygotowywania kostek lodu.

⚠ Nie przechowywać nieopakowanej żywności w bezpośrednim kontakcie z powierzchniami wewnętrznymi komór chłodziarki lub zamrażarki. Urządzenie może być wyposażone w specjalne komory (komora na świeżą żywność, komora „Zero Degree” itd.). Jeśli w broszurze danego produktu nie określono inaczej, można je wyjąć, zachowując równoważne poziomy wydajności.

⚠ C-pentan jest stosowany jako czynnik porotwórczy w pianie izolacyjnej i jest gazem palnym.

Najbardziej odpowiednie komory urządzenia, w których mają być przechowywane określone rodzaje żywności, z uwzględnieniem różnego rozkładu temperatury w różnych komorach urządzenia, są następujące:

- Komora lodówki:

1) Górny obszar drzwi komory lodówki & - strefa temperatury: Przechowywać owoce tropikalne, puszki, napoje, jaja, sosy, marynaty, masło, dżem

2) Środkowy obszar komory lodówki - strefa chłodna: Przechowywać ser, mleko, produkty mleczne, dania gotowe do spożycia, jogurt

3) Dolny obszar komory lodówki - strefa najchłodniejsza: Przechowywać wędliny, desery, mięso i ryby, sernik, świeży makaron, kwaśną śmietanę, pesto/ salsę, domowe jedzenie, masę do ciasta, budyń i ser śmietankowy

4) Szuflada na owoce i warzywa & na dole komory lodówki: Przechowywać warzywa i owoce (z wyjątkiem owoców tropikalnych)

5) Komora chłodziarki: Mięso i ryby przechowywać wyłącznie w najzimniejszej szufladzie

- Komora zamrażarki:

Komora strefy 4-gwiazdkowej (****) jest odpowiednia do zamrażania żywności o temperaturze otoczenia i do przechowywania mrożonek, ponieważ temperatura jest równomiernie rozprowadzona w całej komorze. Zakupione mrożonki posiadają datę ważności podaną na opakowaniu. Data ta uwzględnia rodzaj przechowywanej żywności, dlatego należy jej przestrzegać. Świeża żywność powinna być przechowywana w następujących terminach: 1-

3 miesiące dla sera, owoców morza, lodów, szynki/ kiełbasy, mleka, świeżych płynów; 4 miesiące dla steków lub kotletów (wołowych, jagnięcych, wieprzowych); 6 miesięcy dla masła lub margaryny, drobiu (kurczaka, indyka); 8-12 miesięcy dla owoców (z wyjątkiem cytrusów), pieczonego mięsa (wołowego, wieprzowego, jagnięcego), warzyw. Daty ważności na opakowaniach żywności przechowywanej w strefie 2-gwiazdkowej muszą być przestrzegane.

Aby uniknąć zanieczyszczenia żywności, należy przestrzegać następujących zasad:

- Otwieranie drzwi na długi czas może spowodować znaczny wzrost temperatury w komorach urządzenia.

- Regularnie czyścić powierzchnie, które mogą wejść w kontakt z żywnością i dostępnymi systemami odwadniającymi.

- Czyścić zbiorniki wody, jeśli nie były używane przez 48 godzin; przepłukać system wodny podłączony do źródła wody, jeśli woda nie była pobierana przez 5 dni.

- Surowe mięso i ryby przechowywać w odpowiednich pojemnikach w lodówce, tak aby nie miały kontaktu z innymi produktami spożywczymi i aby nie kapało z nich na te produkty.

- Dwugwiazdkowe komory mrożonej żywności są odpowiednie do przechowywania wstępnie zamrożonej żywności, przechowywania lub robienia lodów i kostek lodu.

- Nie zamrażać świeżej żywności w komorach jedno-, dwu- lub trzygwiazdkowych.

- Jeśli urządzenie chłodnicze pozostanie puste przez dłuższy czas, należy je wyłączyć, rozmrozić, wyczyścić, osuszyć, a także zostawić otwarte drzwi, aby zapobiec rozwojowi pleśni wewnątrz urządzenia.

INSTALACJA

⚠ Przemieszczenie oraz montaż urządzenia wymaga obecności co najmniej dwóch osób - ryzyko obrażeń ciała. Podczas wypakowywania i instalacji stosować rękawice ochronne - ryzyko skaleczenia.

⚠ Instalacje, w tym instalacje wodne (jeżeli dotyczy), połączenia elektryczne i wszelkie naprawy powinny być przeprowadzane przez wykwalifikowanego technika. Nie naprawiać ani nie wymieniać żadnych części urządzenia, chyba że wyraźnie zaznaczono to w instrukcji obsługi. Dzieci nie powinny zbliżać się do miejsca montażu. Po rozpakowaniu urządzenia należy upewnić się, że nie uległo uszkodzeniu podczas transportu. W przypadku problemów należy skontaktować się ze sprzedawcą lub najbliższym serwisem technicznym. Po zainstalowaniu odpady opakowaniowe (plastikowe, elementy styropianowe itp.) muszą być przechowywane

poza zasięgiem dzieci - ryzyko uduszenia. Przed przystąpieniem do jakichkolwiek czynności montażowych urządzenie należy odłączyć od zasilania elektrycznego – ryzyko porażenia prądem. Podczas instalacji dopilnować, aby urządzenie nie uszkodziło przewodu zasilającego - ryzyko pożaru lub porażenia prądem. Urządzenie można uruchomić dopiero po zakończeniu instalacji.

⚠ Zachować ostrożność, aby nie uszkodzić podłogi (np. parkietu) podczas przemieszczania urządzenia. Urządzenie należy zainstalować na podłożu o odpowiedniej wytrzymałości i w miejscu odpowiednim do jego masy, rozmiarów i przeznaczenia. Upewnić się, że urządzenie nie znajduje się w pobliżu źródeł ciepła i stoi stabilnie na podłodze, na wszystkich czterech nóżkach, ustawiając je odpowiednio i sprawdzić za pomocą poziomicy, czy jest dokładnie wypoziomowane. Przed włączeniem urządzenia należy odczekać co najmniej dwie godziny, aby obwód chłodzenia był w pełni efektywny.

⚠ OSTRZEŻENIE: Ustawiając urządzenie, upewnić się, że przewód zasilania nie jest zablokowany lub uszkodzony.

⚠ OSTRZEŻENIE: Aby uniknąć ryzyka związanego z brakiem stabilności, pozycjonowanie lub mocowanie urządzenia należy przeprowadzić zgodnie z instrukcjami producenta. Nie wolno umieszczać chłodziarki w taki sposób, aby przewód metalowy kuchenki gazowej, rury kanalizacyjne lub przewody elektryczne stykały się z tylną ścianką chłodziarki (skraplaczem).

Wszystkie wymiary oraz odległości, które należy zachować podczas instalacji urządzenia, zostały podane w instrukcji montażu.

Przed podłączeniem urządzenia do źródła zasilania należy odłączyć przewód zasilający od połączenia skraplacza.

OSTRZEŻENIA DOTYCZĄCE ELEKTRYCZNOŚCI

⚠ Musi istnieć możliwość odłączenia urządzenia od źródła zasilania przez wyjęcie wtyczki (jeśli wtyczka jest dostępna) lub za pomocą dostępnego przełącznika wielobiegunowego, zainstalowanego w przewodzie do gniazda zasilania zgodnie z obowiązującymi normami krajowymi; urządzenie musi także posiadać uziemienie zgodne z obowiązującymi normami krajowymi dotyczącymi sprzętu elektrycznego.

⚠ Nie stosować przedłużaczy, rozdzielaczy i złączy pośrednich. Po zakończeniu instalacji użytkownik nie powinien mieć dostępu do podzespołów elektrycznych urządzenia. Nie korzystać z urządzenia na bosą lub błądzącą nogę. Nie uruchamiać urządzenia, jeśli kabel zasilający lub wtyczka są uszkodzone, nie działa ono prawidłowo lub zostało uszkodzone bądź upuszczone.

⚠ Jeśli przewód zasilający jest uszkodzony, jego wymiana na identyczny powinna być przeprowadzona przez producenta, pracownika serwisu lub inną podobnie wykwalifikowaną osobę w celu uniknięcia niebezpieczeństwa – ryzyko porażenia prądem.


⚠ OSTRZEŻENIE: Nie umieszczać gniazdek ruchomych o kilku wejściach lub przenośnych źródeł energii z tyłu urządzenia.

CZYSZCZENIE I KONSERWACJA


⚠ OSTRZEŻENIE: Sprawdzić, czy urządzenie zostało wyłączone i odłączone od źródła zasilania przed przystąpieniem do czynności konserwacyjnych. Aby uniknąć ryzyka obrażeń ciała, należy używać rękawic ochronnych (ryzyko skaleczenia) i butów ochronnych (ryzyko stłuczenia) pamiętać o obsłudze przez dwie osoby (zmniejszenie obciążenia); w żadnym przypadku nie stosować urządzeń parowych do czyszczenia (ryzyko porażenia prądem). Niefachowe naprawy nieautoryzowane przez producenta mogą spowodować zagrożenie dla zdrowia i bezpieczeństwa, za które producent nie ponosi odpowiedzialności. Wszelkie wady lub uszkodzenia spowodowane nieprofesjonalnymi naprawami lub konserwacją nie są objęte gwarancją, której warunki są przedstawione w dokumencie dostarczonym wraz z urządzeniem.

⚠ Do czyszczenia części z tworzyw sztucznych, drzwiczek wewnętrznych oraz wkładek lub uszczelek nie używać ostrych lub szorstkich środków czyszczących, takich jak spryskiwacze do szyb, środki czyszczące do szorowania, płyny łatwopalne, woski czyszczące, skoncentrowane detergenty, wybielacze lub środki czyszczące zawierające substancje ropopochodne. Nie używać papierowych ręczników, gąbek lub innych ostrych narzędzi do czyszczenia.

UTYLIZACJA OPAKOWANIA

Materiał, z którego zrobione jest opakowanie, w 100% nadaje się do recyklingu i jest oznaczony symbolem . Części opakowania nie należy wyrzucać, lecz zutylizować zgodnie z przepisami określonymi przez lokalne władze.

UTYLIZACJA URZĄDZEŃ AGD

Urządzenie zostało wykonane z materiałów nadających się do recyklingu lub do ponownego użycia. Urządzenie należy utylizować zgodnie z miejscowymi przepisami dotyczącymi gospodarki odpadami. Aby uzyskać więcej informacji na temat utylizacji, odzyskiwania oraz recyklingu urządzeń AGD należy skontaktować się z lokalnym urzędem, punktem skupienia złomu lub sklepem, w którym zakupiono urządzenie. To urządzenie jest oznaczone zgodnie z dyrektywą Unii Europejskiej 2012/19/UE w sprawie zużytego sprzętu elektrotechnicznego i elektronicznego (WEEE) oraz z przepisami dotyczącymi sprzętu elektrycznego i elektronicznego z 2013 r. (w brzmieniu zmienionym). Właściwa utylizacja urządzenia pomoże zapobiec ewentualnym negatywnym skutkom dla środowiska oraz zdrowia ludzkiego. Symbol  na urządzeniu lub w dołączonej do niego dokumentacji oznacza, że urządzenia nie wolno traktować jak zwykłego odpadu domowego. Należy je przekazać do punktu zajmującego się utylizacją i recyklingiem urządzeń elektrycznych i elektronicznych.

WSKAZÓWKI DOTYCZĄCE OSZCZĘDZANIA ENERGII

Aby zapewnić odpowiednią wentylację, postępować zgodnie z instrukcją instalacji. Niedostateczna wentylacja z tyłu produktu zwiększa zużycie energii i zmniejsza efektywność chłodzenia.

Częste otwieranie drzwiczek urządzenia może spowodować zwiększone zużycie energii.

Na temperaturę wewnątrz urządzenia oraz na zużycie energii może wpływać temperatura otoczenia, jak również miejsce, w którym urządzenie jest ustawione. Czynniki te należy uwzględnić podczas ustawiania temperatury. Ograniczyć otwieranie drzwi do minimum.

Rozmrażane potrawy umieszczać w chłodziarce. Zamrożone produkty dzięki swojej niskiej temperaturze będą chłodzić potrawy w chłodziarce. Potrawy i napoje należy pozostawić do ostygnięcia przed umieszczeniem ich w urządzeniu.

Umieszczenie półek w chłodziarce nie ma wpływu na efektywne używanie energii. Pożywienie powinno być umieszczone na półkach w taki sposób, aby zapewnić odpowiednią cyrkulację powietrza: potrawy nie powinny dotykać się nawzajem, należy również pozostawić trochę miejsca między produktami spożywczymi a tylną ścianką.

Pojemność przechowywania zamrożonej żywności można zwiększyć, usuwając kosze i, jeżeli jest na wyposażeniu, półkę Stop Frost.

Nie należy niepokoić się dźwiękami wydawanymi przez sprężarkę, ponieważ są to normalne odgłosy pracy.



400011623713